

**meble21**  
FABRYKA MEBLI BIUROWYCH

2011



05-220 Zielonka,  
ul. Poniatowskiego 63e  
tel. (0-22) 771 83 59  
fax. (0-22) 781 04 90  
[meble21@meble21.com.pl](mailto:meble21@meble21.com.pl)  
[www.meble21.com.pl](http://www.meble21.com.pl)

# Elementy systemów biurowych

LADY RECEPCYJNE

LR1 HPL

4 433 zł

Lr2 HPL

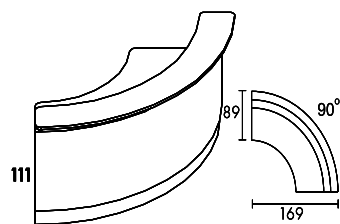
2 582 zł

LR 3 HPL

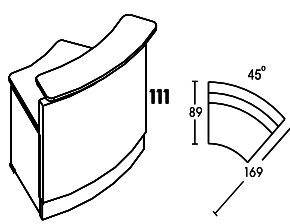
4 191 zł

LR 4 HPL

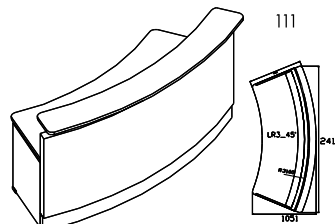
2 874zł



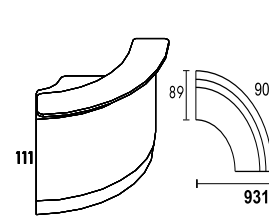
Blat LR1 szkło  
Blat LR1 płyta



Blat LR2 szkło  
Blat LR2 płyta



Blat LR 3 szkło  
Blat LR 3 płyta



Blat LR 4 szkło  
Blat LR 4 płyta

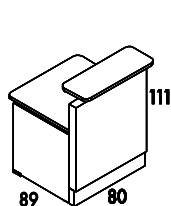
L3 HPL 1 952 zł

L4 HPL 2 318 zł

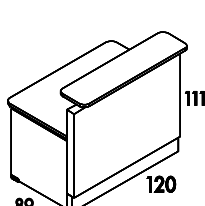
L5 HPL 2 779 zł

L6 HPL 3 338zł

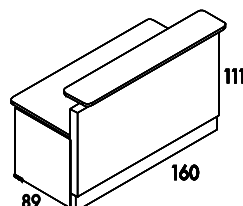
L7 HPL 3 562zł



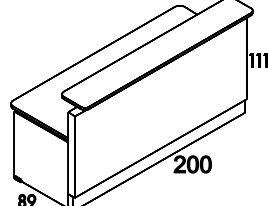
Blat L3 szkło  
Blat L3 płyta



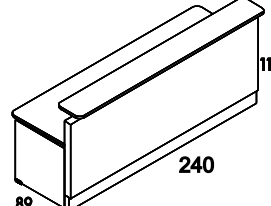
Blat L4 szkło  
Blat L4 płyta



Blat L5 szkło  
Blat L5 płyta

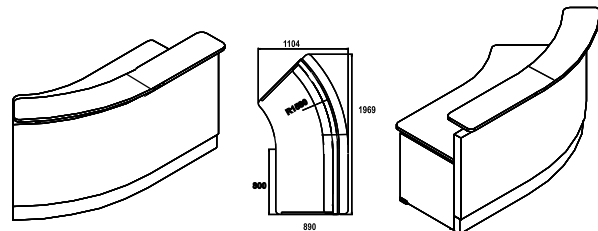


Blat L6 szkło  
Blat L6 płyta



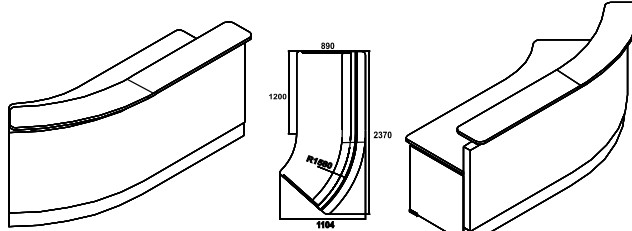
Blat L7 szkło  
Blat L7 płyta

LR2\_45° + L3 (l/p) HPL



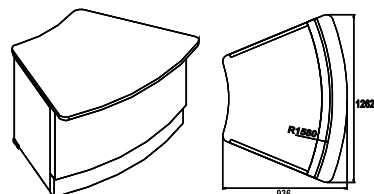
LR2\_45° + L3 (l/p)  
LR2\_45° + L3 (l/p)

LR2\_45° + L4 (l/p) HPL

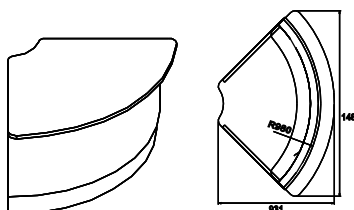


LR2\_45° + L4 (l/p)  
LR2\_45° + L4 (l/p)

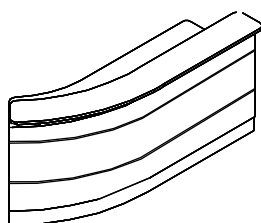
LR2\_45°N HPL



LR4\_90°N HPL

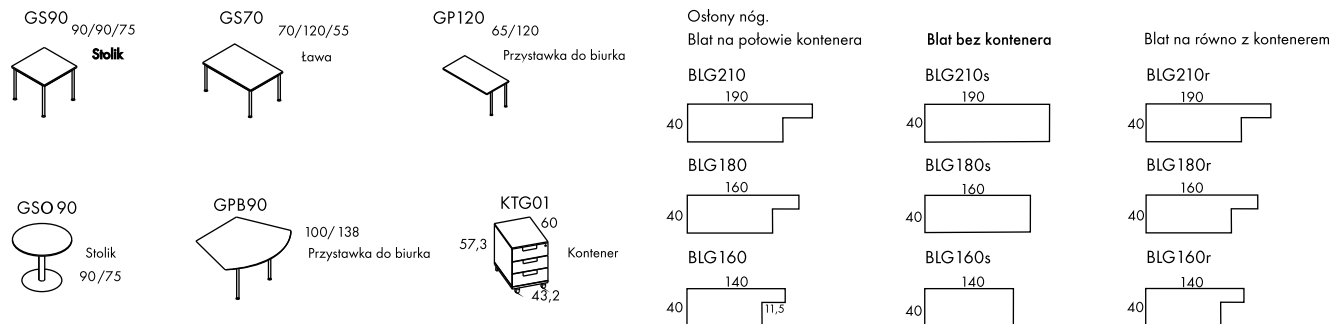
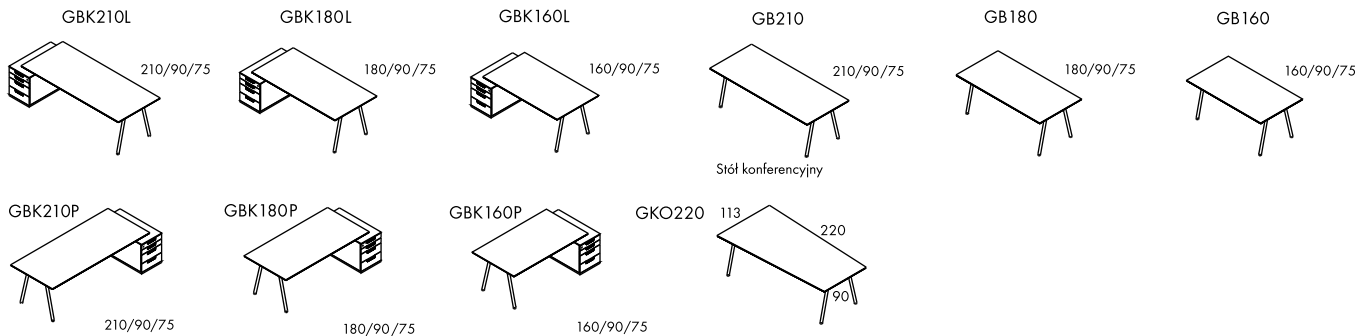


BONIOWANIE (2 paski do jednego modułu)



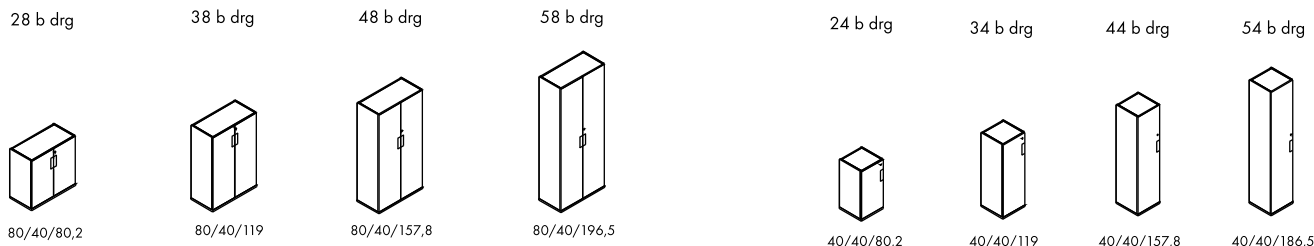
## GABINET IWO

Biurka Opcja biurek typu GBK: W przypadku kontenera z barkiem do symbolu dodajemy B Cena wzrasta o 100 zł. Np. GBK210LB - Cena 2664zł

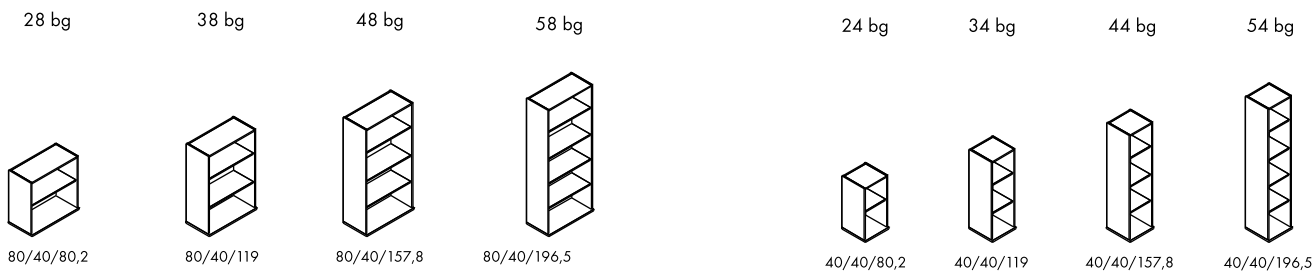


## SZAFY DO GABINETÓW

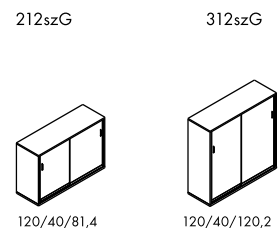
Gabinetowe szafy zamykane bez wieńców



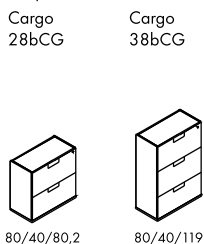
Regały otwarte bez wieńców



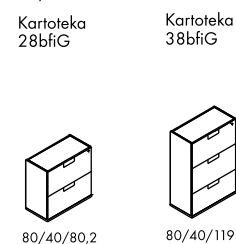
Szafy z drzwiami suwanymi z wieńcami



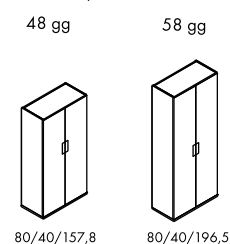
Szafy bez wieńców



Szafy bez wieńców

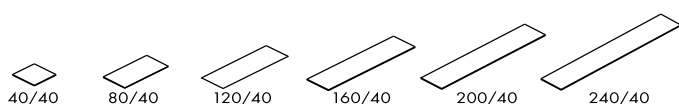


Gabinetowe szafy ubraniowe bez wieńców



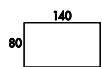
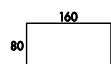
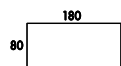
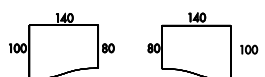
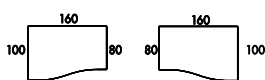
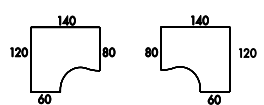
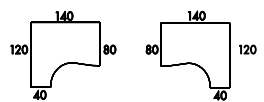
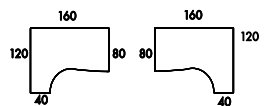
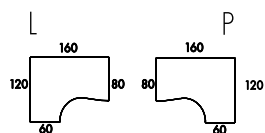
Wieńce 12 mm

WG40 WG80 WG120 WG160 WG200 WG240



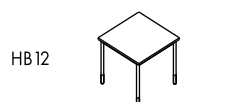
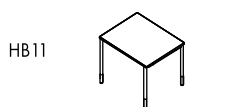
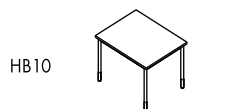
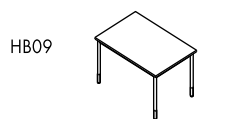
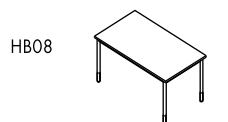
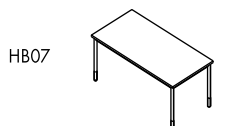
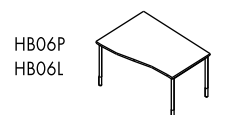
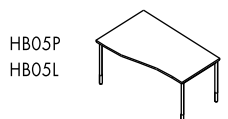
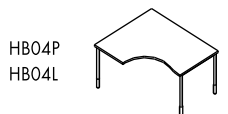
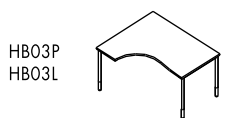
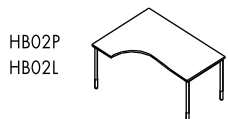
## BLATY

Wys: 72,5 cm



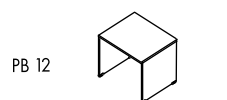
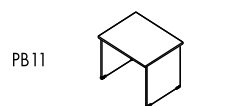
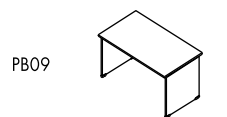
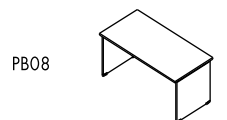
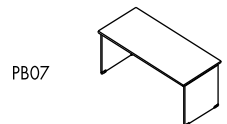
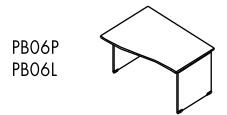
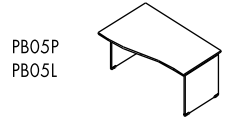
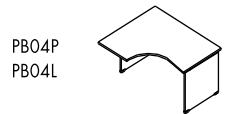
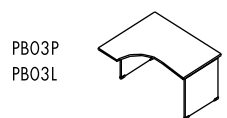
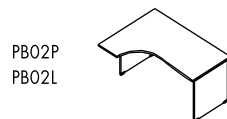
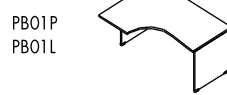
## HUGO system

### BIURKA H



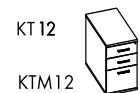
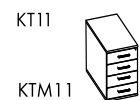
## PLANTA system

### BIURKA P



## KONTENERY 80 KONTENERY Z WKŁADAMI METALOWYMI M

Wys.: 58,6 cm  
Głęb.: 80 cm  
Szer.: 43,2 cm




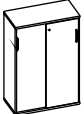
## KONTENERY 60 KONTENERY Z WKŁADAMI METALOWYMI M

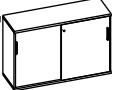
Wys.: 58,6 cm  
Głęb.: 60 cm  
Szer.: 43,2 cm

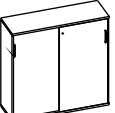


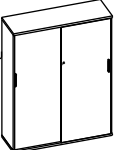
**SZAFY Z DRZWIAMI SUWANYMIMI**

28 b su  80/40/82,7


38 b su  80/40/121,5

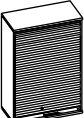
212 b su  120/40/82,7  
TYLKO PŁYCY 18MM  
NUR RÜCKWAND 18MM  
FOND SEUL 18MM

312 b su  120/40/121,5  
TYLKO PŁYCY 18MM  
NUR RÜCKWAND 18MM  
FOND SEUL 18MM


412 b su  120/40/160,3  
TYLKO PŁYCY 18MM  
NUR RÜCKWAND 18MM  
FOND SEUL 18MM

**SZAFY Z DRZWIAMI ŻALUZYJOWYMI**

28 b za  80/40/82,7


38 b za  80/40/121,5

**SZAFY Z KARTOTEKAMI**


28 b fi  80/40/82,7  
TYLKO PŁYCY 18MM  
NUR RÜCKWAND 18MM  
FOND SEUL 18MM

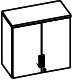
38 b fi  80/40/121,5  
TYLKO PŁYCY 18MM  
NUR RÜCKWAND 18MM  
FOND SEUL 18MM

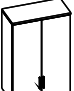
**NADSTAWKA Z KARTOTEKĄ**

28 n fi  80/40/77,6  
TYLKO PŁYCY 18MM  
NUR RÜCKWAND 18MM  
FOND SEUL 18MM


**NADSTAWKI ZAMKNIĘTE**

18 n dr  80/40/38,7

28 n dr  80/40/77,6

38 n dr  80/40/116,3

24 n dr  40/40/77,6

34 n dr  40/40/116,3

**NADSTAWKI OTWARTE**

18 n  80/40/38,7


28 n  80/40/77,6


38 n  80/40/116,3

24 n  40/40/77,6

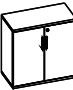
34 n  40/40/116,3

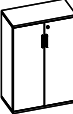
**NADSTAWKI Z ŻALUZYJAMI**

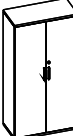
28 n za  80/40/77,6

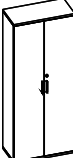
38 n za  80/40/116,3

**SZAFY ZAMYKANE**

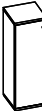
28 b dr  80/40/82,7

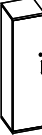
38 b dr  80/40/121,5


48 b dr  80/40/160,3

58 b dr  80/40/199

24 b dr  40/40/82,7

34 b dr  40/40/121,5

44 b dr  40/40/160,3


54 b dr  40/40/199

**WISZĄCE SZAFKI**


16w  60/40/42

17w  70/40/42


18w  80/40/42


110w  100/40/42

**REGAŁY OTWARTE**

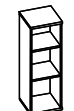
28 b  80/40/82,7

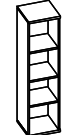
38 b  80/40/121,5

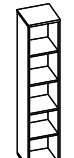
48 b  80/40/160,3

58 b  80/40/199

24 b  40/40/82,7

34 b  40/40/121,5

44 b  40/40/160,3

54 b  40/40/199

**WISZĄCE SZAFKI ŻALUZYJOWE**



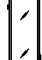



16wza  60/40/42

17wza  70/40/42

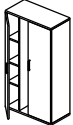
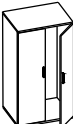
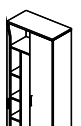

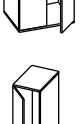
18wza  80/40/42

110wza  100/40/42






### DRZWI SZKLANE

DSal2L DSal2matL	
DSal2P DSal2matP	
DSal3L DSal3matL	
DSal3P DSal3matP	
DSal4L DSal4matL	
DSal5P DSal5matP	

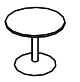




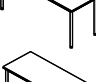



### SZAFY UBRANIOWE

48 g		80/40/160,3
48 g6		80/60/160,3
58 g		80/40/199
58 g6		80/60/199
44 g		40/60/160,3

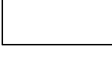
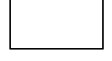
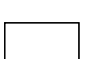








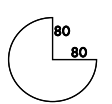

### SZAFKI DO WYSOKOŚCI BIUREK

L8 b		80/40/72,5
L8 b dr		80/40/72,5
L8 b su		80/40/72,5
L812 b su		120/40/72,5
L8 b za		80/40/72,5







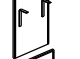




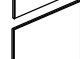

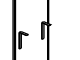
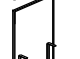




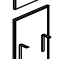

### STOŁY

BV04		80/80/72,5
HV01		100/100/72,5
HV05		120/120/72,5
VV02		240/100/72,5
HV02		240/100/72,5
HS01		160/60/72,5
HS02		140/60/72,5
HS03		80/60/72,5
HS04		90/90/72,5

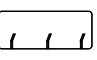
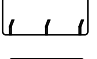
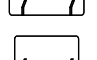



### PRZYSTAWKI DO BIUREK

P01		120/60/2,5
P02		100/60/2,5
P03		80/60/2,5
P22		60/60/2,5
P04		120/42/2,5
P05		122/42/2,5
P06		160/42/2,5
P07		162/42/2,5
P08		80/40/2,5
P09		80/80/2,5
P10		170/85/2,5
P13		160/2,5
P24		136,5/2,5

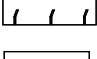
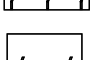
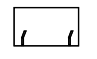
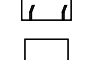


### PANELE NA BIURKA TAPICEROWANE

PT80		80/65/2,5
PT100		100/65/2,5
PT120		120/65/2,5
PT140		140/65/2,5
PT160		160/65/2,5
PT180		180/65/2,5
<b>ŚCIANKI TAPICEROWANE WYMAGANA ARANŻACJA</b>		
ST170-60		60/170/2,5
ST170-70		70/170/2,5
ST170-80		80/170/2,5
ST170-100		100/170/2,5
ST170-120		120/170/2,5
ST140-60		60/140/2,5
ST140-70		70/140/2,5
ST140-80		80/140/2,5
ST140-100		100/140/2,5
ST140-120		120/140/2,5
ST110-60		60/110/2,5
ST110-70		70/110/2,5
ST110-80		80/110/2,5
ST110-100		100/110/2,5
ST110-120		120/110/2,5

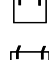
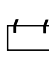
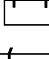
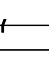
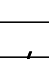
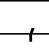



### LAKIEROWANE PANELE OSŁONOWE Z MDF NA BIURKA

MD180		180/70
MD160		160/70
MD140		140/70
MD120		120/70
MD100		100/70
MD80		80/70



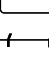
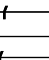
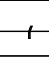
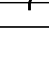

### PANELE NA BIURKA Z PŁYTY MEBLOWEJ

MP180		180/70
MP160		160/70
MP140		140/70
MP120		120/70
MP100		100/70
MP80		80/70

### OSŁONY NÓG Z PŁYTY MEBLOWEJ

BL 50		37/2/46
BL 60		47/2/46
BL 70		57/2/46
BL 80		67/2/46
BL 100		87/2/46
BL 120		107/2/46
BL 140		127/2/46
BL 160		147/2/46
BL 180		167/2/46

### LAKIEROWANE OSŁONY NÓG Z PŁYTY MDF

BLM 50		37/2/46
BLM 60		47/2/46
BLM 70		57/2/46
BLM 80		67/2/46
BLM 100		87/2/46
BLM 120		107/2/46
BLM 140		127/2/46
BLM 160		147/2/46
BLM 180		167/2/46

## ELEMENTY UZUPEŁNIAJĄCE


ZB	• zamek baswilowy do szafy
UK-X	• dopłata za uchwyt typu X (1 szt.)
UK-Z	• dopłata za uchwyt typu Z (1 szt.)
KVH	• kółko obrotowe do stelaży biurek HUGO i VERSA (1 szt.)
PCV	• plastikowy, wkładany wkład piórnika do szuflady kontenera
RTL	• wysuwana półka do szaf 80 cm z ramą kartotekową (w kpl. 2 kosze na kartoteki)


SF • Wysuwana szuflada kartotekowa do szafy

KK		• kanał kablowy do stelaża HUGO	KK-180
			KK-160
			KK-140
			KK-120
			KK-100
		KK-80	


PK • półka pod klawiaturę

PJC  • podstawka na kółkach pod komputer


SM  • chromowana stopka z mufką do stelaży HUGO i VERSA


SR  • stopka regulacyjna 12 cm do stelaży HUGO


N-SR  • noga podporowa ze stopką regulacyjną 12 cm


N-SM  • noga podporowa ze stopką chromowaną

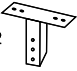
KN-1  • kątownik montażowy


PŁ-1  • płaskownik montażowy

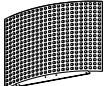
PŁ-2  • płaskownik montażowy

UK-O  • uchwyt przewodów montowany na nogi typu HUGO i VERSA

KK-P  • element prowadzenia pionowego okablowania

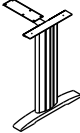
KN-2  • kątownik montażowy do paneli MD i blend BL, BLM- do stelaży biurek HUGO


KN-3  • kątownik montażowy do paneli MD i blend BL, BLM- do stelaży biurek VERSA


OM  • osłona monitora


ZD-AL  • zamek do drzwi szklanych (1 szt.)

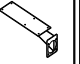
## ELEMENTY UZUPEŁNIAJĄCE


NPL  • noga podporowa do systemu LANZA

HR-L  • dopłata do stopy chromowanej do systemu LANZA

N-HR  • dopłata do chromowanej osłony nogi do systemu LANZA

UŁ-L  • uchwyt łączyny do systemu LANZA (1 szt.)

UP-L  • uchwyt przystawki wraz z osłoną kolumny nogi do systemu LANZA (1 kpl)

PK-AL  • aluminiowy przepust kablowy (1 szt.)